

LUXION

Manual de instrução Linea de Mesa

ATENÇÃO!

A segurança do aparelho é garantida somente se respeitarmos as instruções tanto na fase de instalação como na de uso; portanto é necessário conservar tais instruções.

- Peças que contém madeira podem sofrer variações provocadas por variação de temperatura e intempéries, manter em local com pouca incidência de luz solar.

ADVERTÊNCIA:

- Quando se instala e cada vez que se mexe no aparelho, ter a certeza que foi desligado da tensão de alimentação.

- De forma alguma o aparelho deve ser modificado ou alterado, toda e qualquer modificação pode comprometer a segurança tornando o aparelho perigoso. A Luxion declina toda e qualquer responsabilidade pelos produtos modificados.

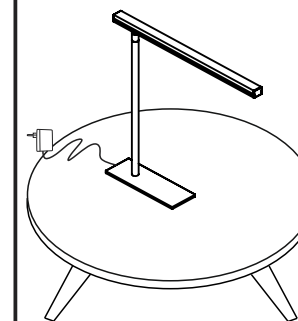
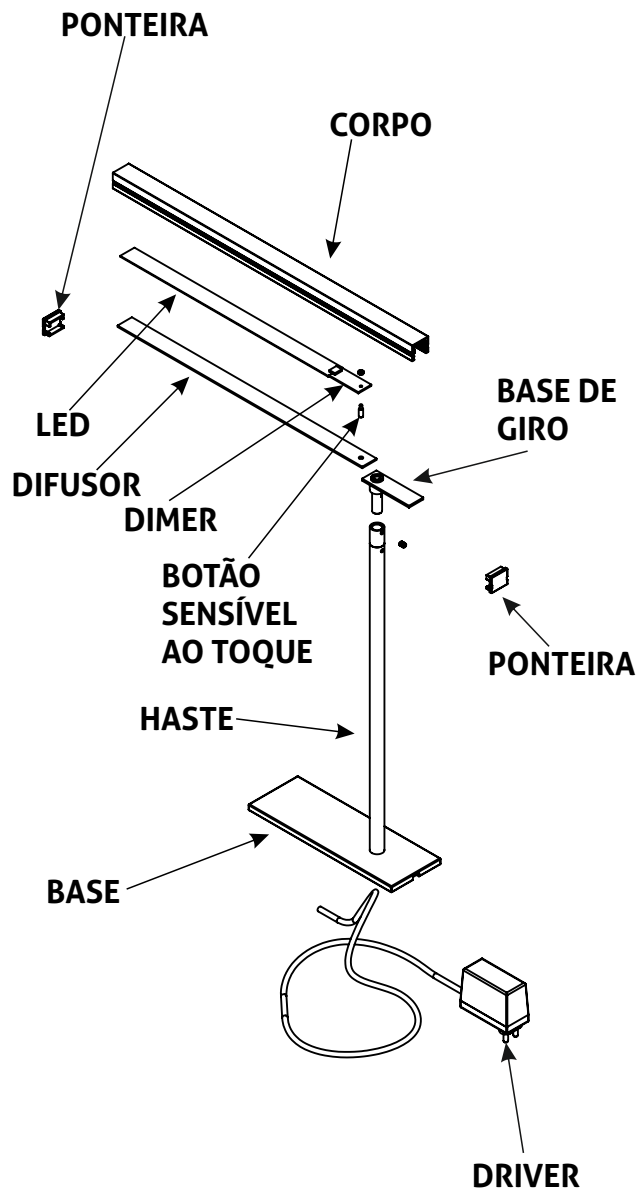
- Se o cabo flexível está danificado, deve ser substituído pela Luxion ou por pessoal qualificado para evitar qualquer perigo.

- **A fonte luminosa não pode ser substituída pelo cliente. Para maiores informações contatar a Luxion.**

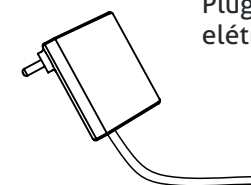
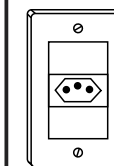
INSTRUÇÕES PARA A LIMPEZA DO APARELHO

- Para limpeza do aparelho utilizar exclusivamente um tecido macio eventualmente úmido com água e sabão ou detergente neutro para a sujeira mais difícil.

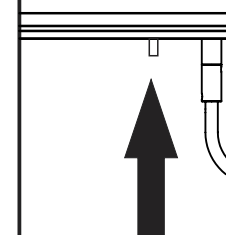
- **Atenção: não utilizar álcool ou solventes.**



Coloque a luminária no local desejado.



Plugue a fonte na rede elétrica;



O botão sensível ao toque fica na parte inferior da cabeça da luminária:

- Um toque curto liga em baixa potência

- O segundo toque longo dimeriza a luz

- O terceiro toque desliga.



Críticas, dúvidas e sugestões mande-nos um e-mail para contato@luxion.com.br ou acesse www.luxion.com.br